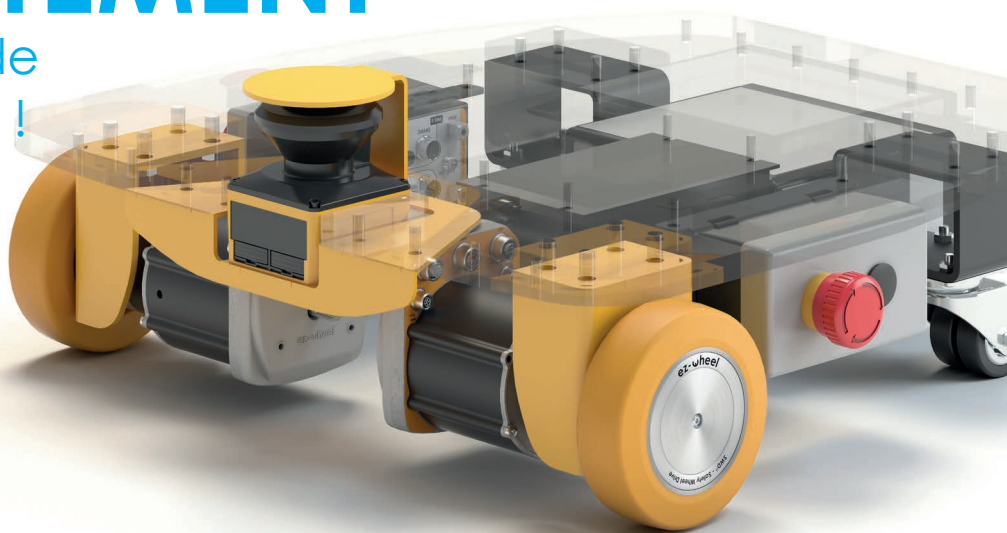


Commencez IMMÉDIATEMENT

le développement de
votre **ROBOT MOBILE** !



SWD[®] Starter Kit

Le Starter Kit est conçu pour faciliter et accélérer le développement d'AGV et AMR utilisant la technologie de motorisation exclusive d'ez-Wheel SWD[®] Safety Wheel Drive.

Préassemblée avec un scrutateur de sécurité, un ordinateur embarqué et une batterie rechargeable 24V, la plateforme du Starter Kit est prête à l'emploi : commencez le développement de votre robot mobile dès la mise en route !

L'ordinateur embarqué est livré avec un OS Linux, ainsi que le Middleware open-source ROS et les drivers nécessaires au contrôle en mode différentiel de la plateforme.

Le Starter Kit offre toutes les fonctions sécuritaires exclusives de la gamme SWD[®] Safety Wheel Drive telles que le contrôle de mouvement certifié SIL2 / PLd, garantissant un développement conforme à la norme de chariots sans conducteurs ISO 3691-4.



Motorisation	SWD [®] Core
Capteur	Scanner LiDAR SIL2 / PLd
Vitesse	0 à 3,1 km/h
Batterie	24 V – 9 Ah
OS	Linux / ROS



SWD[®] Core

Motoréducteur sécuritaire équipé d'une roue diamètre 125 mm



SWD[®] Safety Hub

Boîtier central d'interconnexion pour un branchement intuitif



Scrutateur de sécurité SIL2 / PLd

Compatible avec les principaux scanners du marché

Toutes les valeurs sont susceptibles d'être modifiées sans préavis.
Les valeurs de référence, basées sur des conditions de test, peuvent varier en fonction des différents cas d'usages.

ez-wheel.com



Le Moulin de l'Abbaye, 135 Route de Bordeaux, 16400 La Couronne - FRANCE
info@ez-wheel.com +33 531 615 580



KIT DE ROBOTISATION

Implantation sur tout type d'application mobile



- AGV, AMR
- Cobots
- Robots mobiles

BÉNÉFICES

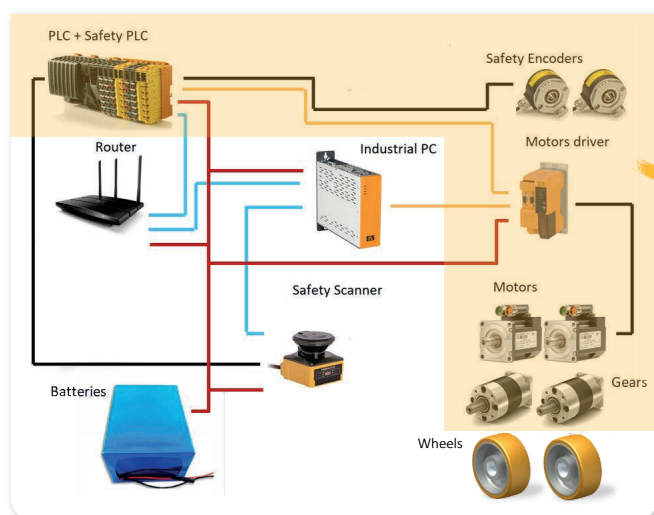


- ✓ Composants génériques adaptables
- ✓ Réduction du nombre de composants VS un AMR classique
- ✓ Certifié SIL2 / PLd pour répondre à la norme ISO 3691-4

SWD® Core remplace tous ces composants

VS

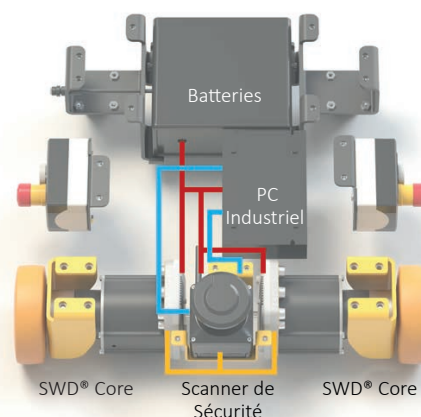
Solution avec technologie SWD®



Composants classiques utilisés pour le développement d'un AMR



SWD® Core Motoréducteur avec sécurité intégrée



Kit de robotisation SWD®